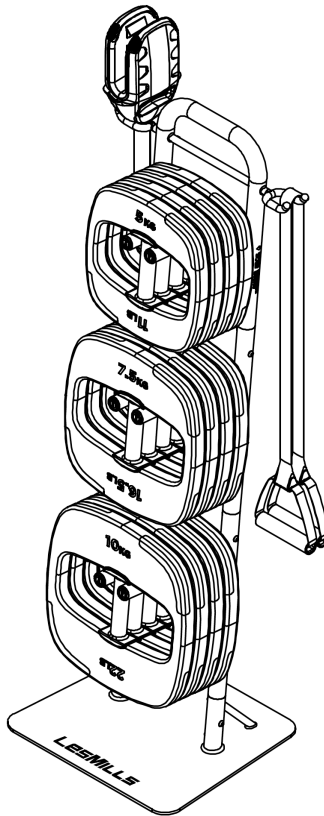


LES MILLS
SMARTBAR

SMARTBAR™ UPRIGHT VERTICAL STORAGE RACK

SMARTBAR™ AUFRECHTES VERTIKALES LAGERGESTELL

LES MILLS SMARTBAR™ OPBERGREK



**ASSEMBLY & USER
INSTRUCTIONS**

PLEASE KEEP FOR FUTURE
REFERENCE

**MONTAGE- UND
GEBRAUCHSANLEITUNG**

BITTE ZUM SPÄTEREN
NACHSCHLAGEN
AUFBEWAHREN

**MONTAGEHANDLEIDING
EN GEBRUIKSAANWIJZING**

GELIEVE TE BEWAAREN VOOR
TOEKOMSTIG GEBRUIK

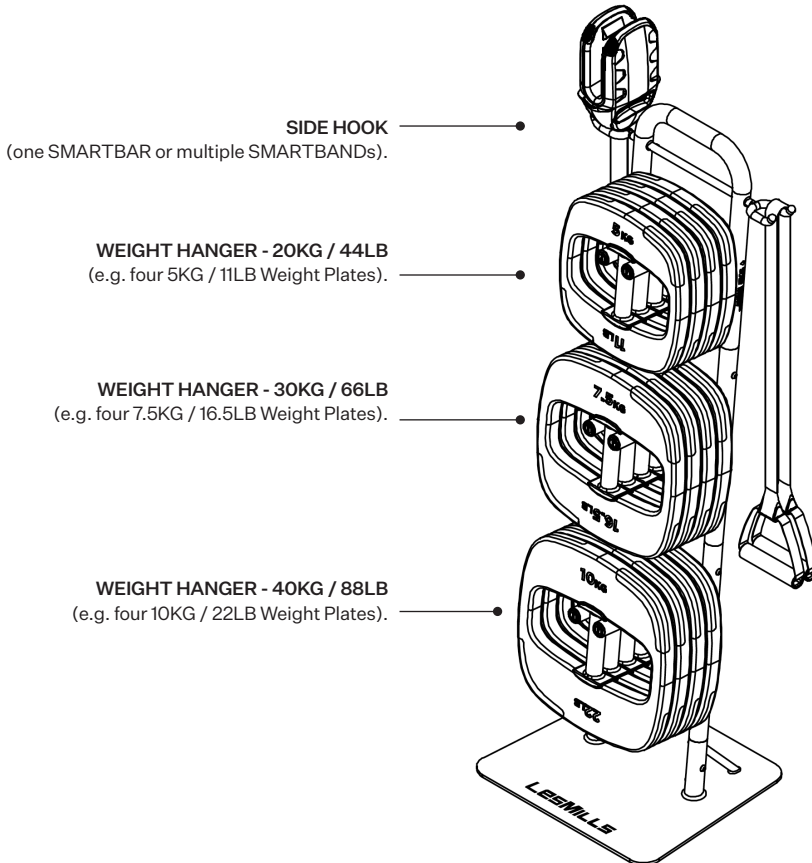
SMARTBAR™ UPRIGHT VERTICAL STORAGE RACK

IMPORTANT: READ ALL INSTRUCTIONS CAREFULLY BEFORE INSTALLING THIS PRODUCT. PLEASE KEEP INSTRUCTIONS FOR FUTURE REFERENCE.

The Les Mills UPRIGHT VERTICAL STORAGE rack has been specifically designed for storing Les Mills equipment. Subject to the weight restrictions outlined below, it can store up to twelve Weight Plates (maximum of four Weight Plates on each weight hanger) and two SMARTBAR™, or one SMARTBAR and multiple SMARTBAND™. Each side hook can hold a maximum of one SMARTBAR or multiple SMARTBANDS as depicted in the drawing below.

When storing Weight Plates, the heaviest Weight Plates should always be located on the lowest Weight hanger, at the bottom of the UPRIGHT VERTICAL STORAGE rack.

The maximum capacity per Weight Hanger set is outlined in the below illustration.



SAFETY INFORMATION

-  **WARNING: FAILURE TO ADHERE TO THESE INSTRUCTIONS COULD RESULT IN SERIOUS INJURY OR DEATH.**
-  **CHOKING HAZARD: SMALL PARTS IN THE INSTALLATION KIT COULD PRESENT A CHOKING HAZARD.**
-  **WARNING: FAILURE TO INSTALL THE ANTI-TIP STRAP COULD RESULT IN SERIOUS INJURY OR DEATH.**

- ALWAYS ensure the supplied Anti-tip kit is installed to prevent injury.
 - Place the UPRIGHT VERTICAL STORAGE rack against a wall, in a clearly accessible area on a hard flat surface. This area should be free from other obstructions such as slanted ceilings, and within easy reach of the user.
 - This UPRIGHT VERTICAL STORAGE rack is not a toy and should only be used by those aged 14 years or older.
 - The owner of this UPRIGHT VERTICAL STORAGE rack is responsible for ensuring that all users of this product are adequately informed of all the safety information.
 - Only use this UPRIGHT VERTICAL STORAGE rack as a storage facility for specified Les Mills equipment.
 - Do not place any additional load on the UPRIGHT VERTICAL STORAGE rack other than what it has been designed to accommodate. Overloading may impair stability and lead to equipment falling off, potentially causing serious injury or even death.
 - This UPRIGHT VERTICAL STORAGE rack is only intended for personal domestic use. Do not use this product in any commercial or institutional setting.
 - Keep children away to prevent injury from climbing or hanging on the UPRIGHT VERTICAL STORAGE rack. Never leave children unsupervised with the UPRIGHT VERTICAL STORAGE rack. Children could get seriously injured by falling equipment or by fall off the UPRIGHT VERTICAL STORAGE rack themselves.
 - Keep the UPRIGHT VERTICAL STORAGE rack indoors and away from any moisture and dust.
 - After assembling the UPRIGHT VERTICAL STORAGE rack, and before each use, carefully inspect the rack to ensure there is no damage and the screws are tight.
 - The UPRIGHT VERTICAL STORAGE rack must not be modified.
-

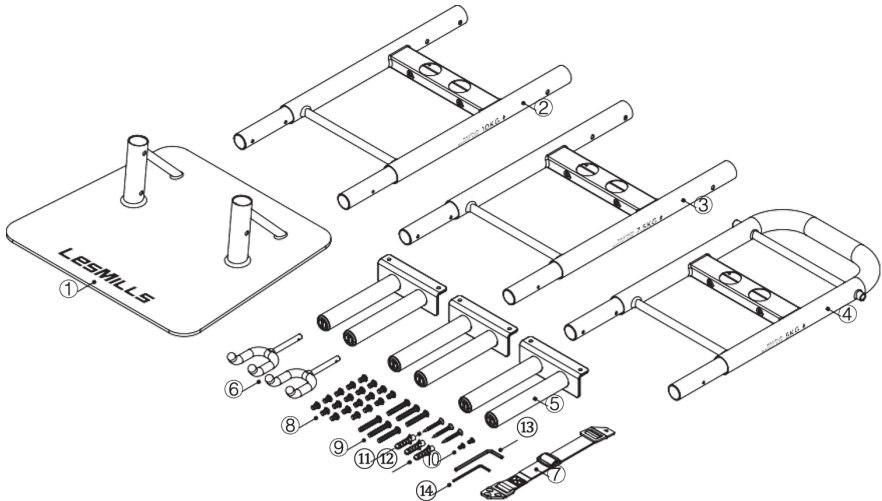
CARE AND MAINTENANCE

- After assembling the UPRIGHT VERTICAL STORAGE rack, and before each use, carefully inspect to ensure there is no damage and the screws are tight. Stop use of the UPRIGHT VERTICAL STORAGE rack immediately if there are any signs of damage.
- For cleaning, please wipe the UPRIGHT VERTICAL STORAGE rack with a clean, damp cloth with mild detergent. Please then dry with a clean, dry cloth.
- Keep the UPRIGHT VERTICAL STORAGE rack indoors and away from any moisture and dust.
- Do not attempt to repair the UPRIGHT VERTICAL STORAGE rack yourself.
- If you have any difficulties with the assembly or the use of this UPRIGHT VERTICAL STORAGE rack, or if you think that any parts are missing, please get in touch with your local Les Mills authorised equipment distributor.
- If you no longer want your UPRIGHT VERTICAL STORAGE rack, please dispose responsibly, in accordance with local household recycling guidelines.

PARTS INCLUDED

The Les Mills UPRIGHT VERTICAL STORAGE rack comprises of the following components

- | | |
|---------------------|-----------------------------|
| ① 1x Base plate | ⑧ 19x M6 x 10mm screws |
| ② 1x Lower frame | ⑨ 6x M6 x 40mm screws |
| ③ 1x Middle frame | ⑩ 2x M4 x 8mm screws |
| ④ 1x Upper frame | ⑪ 3x 30mm long screws |
| ⑤ 3x Weight hangers | ⑫ 3x Wall expansion anchors |
| ⑥ 2x Side hooks | ⑬ 1x M6 Allen key |
| ⑦ 1x Anti-tip strap | ⑭ 1x M4 Allen key |



You will also need the following tools:

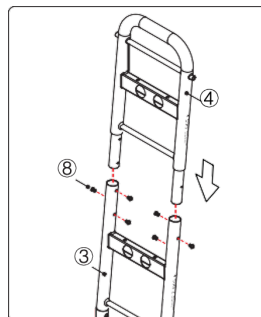
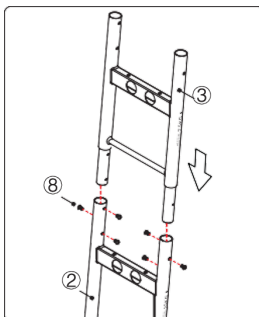
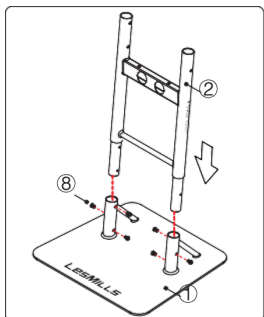
- | | |
|--|---|
| ⑭ Pencil | ⑰ Stud Finder |
| ⑮ Philips Screwdriver | ⑱ Power Drill |
| ⑯ $\varnothing 7/64''$ (3mm) wood drill
(for plasterboard/wood walls) | ⑲ $\varnothing 7/32''$ (5.5mm) concrete/brick drill
(for concrete/brick walls) |

ASSEMBLY AND INSTALLATION INSTRUCTIONS

Prior to assembly, remove all components from the packaging and check against the parts list on the previous page. If any parts are missing or you notice any sign of damage please return the UPRIGHT VERTICAL STORAGE rack to your local equipment distributor. Please ensure that no equipment is placed on the UPRIGHT VERTICAL STORAGE rack during assembly.

ASSEMBLY AND INSTALLATION INSTRUCTIONS (continued)

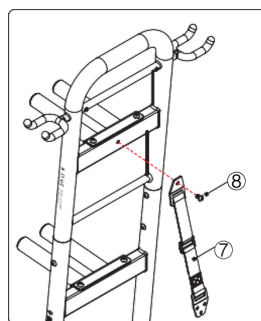
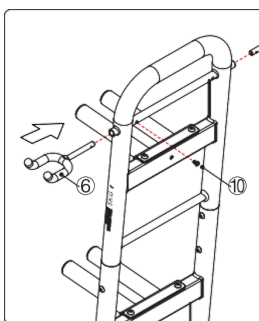
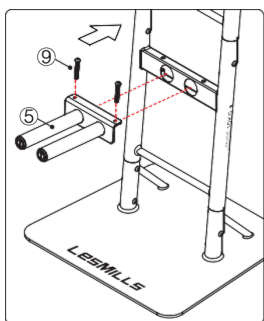
Rack Assembly



STEP 1 Insert the Lower frame 2 into the Base 1. Ensuring the frame is correctly orientated as per the illustration (with the two large holes facing towards the logo on the Base). Fasten with six M6 x 10 screws 8 using the M6 Allen key 13.

STEP 2 Insert the Middle frame 3 into the Lower frame 2. Ensuring the frame is correctly orientated as per the illustration (with the two large holes facing towards the logo on the Base). Fasten with six M6 x 10 screws 8.

STEP 3 Insert the Upper frame 4 into the Middle frame 3. Ensuring the frame is correctly orientated as per the illustration (with the two large holes facing towards the logo on the Base). Fasten with six M6 x 10 screws 8.



STEP 4 Attach Weight hanger 5 to the lowest position and fasten with two M6 x 40mm screws 9. Repeat this step for the other two Weight hangers.

STEP 5 Attach the two Side hooks 6 to each indicated location and fasten with two M4 x 8mm screws 10.

STEP 6 Attach the Anti-tip Strap 7 to the rear of the Upper frame 4, behind the Weight hanger with one M6 x 10mm screws 8.

STEP 7 Check all fasteners are fully tightened and there is no movement between the parts.

⚠ WARNING: FAILURE TO INSTALL THE ANTI-TIP STRAP COULD RESULT IN SERIOUS INJURY OR DEATH.

Please now install the UPRIGHT VERTICAL STORAGE rack to the wall as per the assembly instructions under ANTI-TIP STRAP INSTALLATION TO THE WALL (P.6.)

ANTI-TIP STRAP INSTALLATION TO THE WALL

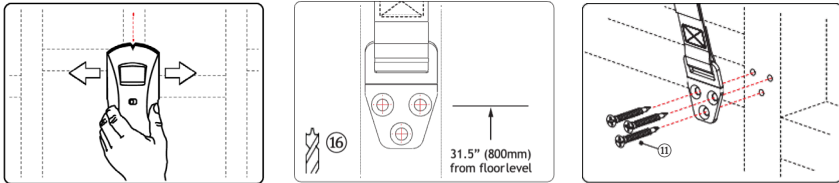
The UPRIGHT VERTICAL STORAGE rack has been designed to be placed against a wall, on a hard level floor with the Anti-tip straps firmly anchored into a plasterboard wall with a wooden stud, or a concrete/brick wall. Please ensure that no equipment is placed on the UPRIGHT VERTICAL STORAGE rack during assembly.

The supplied wall plugs are suitable for concrete and brick walls. For other wall types, special wall plugs must be used. Wall structures vary. Please consult a construction professional to confirm whether your wall structure is appropriate for installation of this UPRIGHT VERTICAL STORAGE rack.

The Anti-tip strap **7** should already be attached to the UPRIGHT VERTICAL STORAGE rack. If not, please follow Step 6 under the rack assembly instructions.

FOR PLASTERBOARD / DRYWALL (for walls with existing studs)

STEP 1 Use a stud finder to locate and mark the location of the stud closest to the position where the UPRIGHT VERTICAL STORAGE rack will be placed.

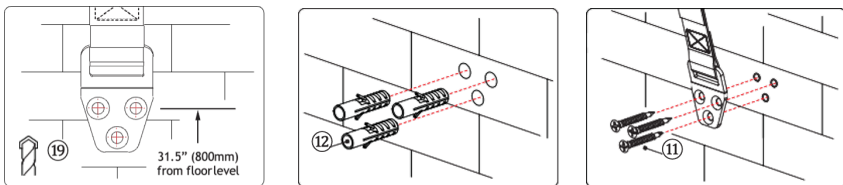


STEP 2 The Anti-tip wall bracket should be installed 31.5" (800mm) above the floor height. Mark and drill 7/64" (3mm) pilot holes into the stud at each marked location.

STEP 3 Use three 45mm long screws **11** and fasten the Anti-tip wall brackets firmly into the wall.

STEP 4 Place the UPRIGHT VERTICAL STORAGE rack up against the wall and then tighten the adjustable strap so it is taut between the wall and the rack. Ensure that all four feet on the Base plate remain on the ground.

FOR CONCRETE / BRICK WALL



STEP 1 The Anti-tip wall bracket should be installed 31.5" (800mm) above the floor height. Mark and drill 7/32" (5.5mm) holes at each marked location.

STEP 2 Install the supplied wall expansion anchors **12** into the 7/32" (5.5mm) holes until they sit flush with the wall.

STEP 3 Use three 30mm long screws **11** and fasten the Anti-tip wall brackets firmly into the wall.

STEP 4 Place the UPRIGHT VERTICAL STORAGE rack up against the wall and then tighten the adjustable straps so they are taut between the wall and the rack. Ensure that all four feet on the base plate remain on the ground.

Ensure the UPRIGHT VERTICAL STORAGE rack is securely anchored, without any movement before use. We recommend testing the product by initially placing one weight onto the UPRIGHT VERTICAL STORAGE rack at a time.

For warranty information visit: <https://www.lesmills.com/merchandise/equipment/warranty/>

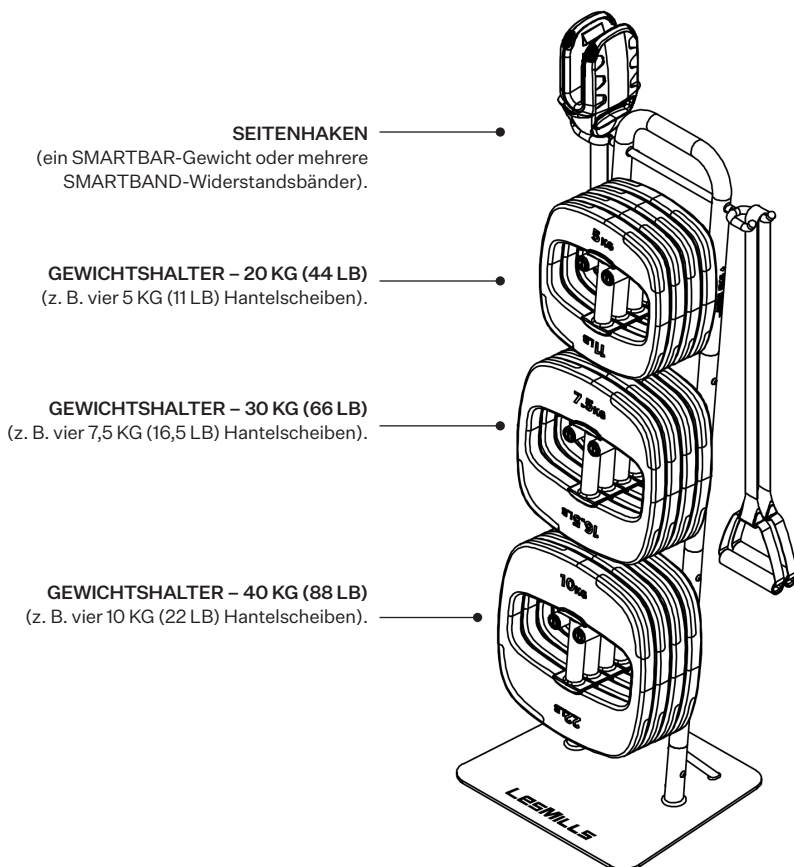
SMARTBAR™ AUFRECHTES VERTIKALES LAGERGESTELL

WICHTIG: LESEN SIE ALLE ANLEITUNGEN SORGFÄLTIG DURCH, BEVOR SIE DIESES GESTELL INSTALLIEREN. BITTE BEWAHREN SIE DIE ANLEITUNG ZUM SPÄTEREN NACHSCHLAGEN AUF.

Das Les Mills AUFRECHTE VERTIKALE LAGERGESTELL wurde speziell für die Aufbewahrung von Les Mills-Equipment entwickelt. Vorbehaltlich der unten aufgeführten Gewichtsbeschränkungen können bis zu zwölf Hantelscheiben (maximal vier Hantelscheiben an jedem Gewichtshalter) und zwei SMARTBAR™-Gewichte oder ein SMARTBAR-Gewicht und mehrere SMARTBAND™-Widerstandsbänder untergebracht werden. Jeder Seitenhaken kann maximal ein SMARTBAR-Gewicht oder mehrere SMARTBAND-Widerstandsbänder aufnehmen, wie in der Abbildung unten dargestellt.

Bei der Lagerung von Hantelscheiben sollten die schwersten Hantelscheiben immer auf dem untersten Gewichtshalter, am unteren Ende des AUFRECHTEN VERTIKALEN LAGERGESTELLS, gelagert werden.

Die maximale Kapazität pro Gewichtshalter ist in der nachstehenden Abbildung dargestellt.



SICHERHEITSHINWEISE

⚠️ WARNUNG: DIE NICHTBEACHTUNG DIESER ANLEITUNG KANN ZU SCHWEREN VERLETZUNGEN ODER ZUM TOD FÜHREN.

⚠️ ERSTICKUNGSGEFAHR: DIE KLEINTEILE IM INSTALLATIONSSATZ KÖNNEN EINE ERSTICKUNGSGEFAHR DARSTELLEN.

⚠️ WARNUNG: WENN DER KIPPSCHUTZRIEMEN NICHT ANGEBRACHT WIRD, KANN DIES ZU SCHWEREN VERLETZUNGEN ODER ZUM TOD FÜHREN.

- Achten Sie **IMMER** darauf, dass der mitgelieferte Kippschutzsatz installiert ist, um Verletzungen zu vermeiden.
- Stellen Sie das **AUFRECHTE VERTIKALE LAGERGESTELL** an einer Wand in einem gut zugänglichen Bereich auf einer harten, ebenen Fläche auf. Dieser Bereich sollte frei von anderen Hindernissen, wie z. B. schrägen Decken, und für den Benutzer leicht erreichbar sein.
- Das **AUFRECHTE VERTIKALE LAGERGESTELL** ist kein Spielzeug und sollte nur von Personen ab 14 Jahren benutzt werden.
- Der Besitzer dieses **AUFRECHTEN VERTIKALEN LAGERGESTELLS** ist dafür verantwortlich, dass alle Benutzer dieses Produkts ausreichend über alle Sicherheitsinformationen informiert sind.
- Verwenden Sie das **AUFRECHTE VERTIKALE LAGERGESTELL** nur als Aufbewahrungsort für das angegebene Les Mills-Equipment.
- Beladen Sie das **AUFRECHTE VERTIKALE LAGERGESTELL** nur mit den Lasten, für die es ausgelegt ist. Eine Überlastung kann die Stabilität beeinträchtigen und dazu führen, dass das Gestell umkippt, was zu schweren Verletzungen oder sogar zum Tod führen kann.
- Das **AUFRECHTE VERTIKALE LAGERGESTELL** ist nur für den persönlichen Gebrauch im Haushalt bestimmt. Verwenden Sie dieses Produkt nicht in kommerziellen oder institutionellen Umgebungen.
- Halten Sie Kinder fern, um Verletzungen durch Klettern oder Festhalten am **AUFRECHTEN VERTIKALEN LAGERGESTELL** zu vermeiden. Lassen Sie Kinder niemals unbeaufsichtigt mit dem **AUFRECHTEN VERTIKALEN LAGERGESTELL**. Kinder könnten sich durch herabfallendes Equipment oder durch den Sturz vom **AUFRECHTEN VERTIKALEN LAGERGESTELL** schwer verletzen.
- Das **AUFRECHTE VERTIKALE LAGERGESTELL** wurde für den Einsatz in geschlossenen Räumen konzipiert und sollte vor Feuchtigkeit und Staub geschützt werden.
- Überprüfen Sie das **AUFRECHTE VERTIKALE LAGERGESTELL** nach seiner Montage und vor jedem Gebrauch sorgfältig, um sicherzustellen, dass keine Schäden vorhanden sind und die Schrauben fest angezogen sind.
- Das **AUFRECHTE VERTIKALE LAGERGESTELL** darf nicht umgebaut werden.

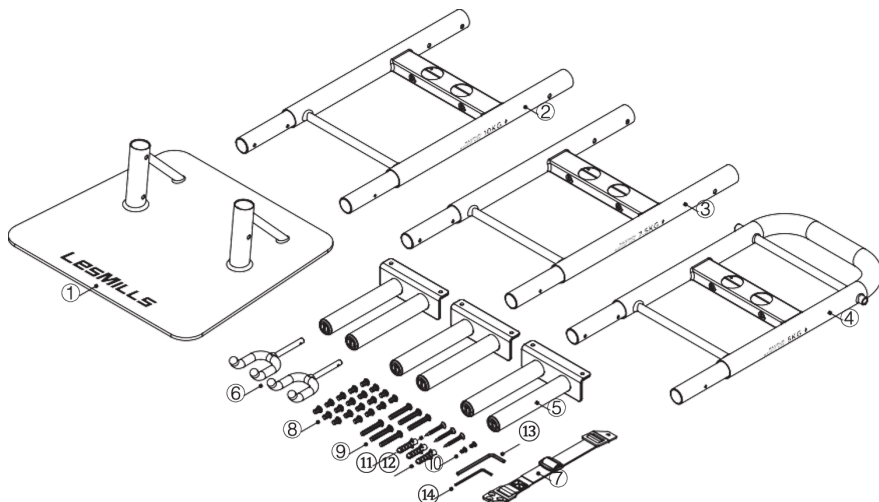
PFLEGE UND WARTUNG

- Überprüfen Sie das **AUFRECHTE VERTIKALE LAGERGESTELL** nach seiner Montage und vor jedem Gebrauch sorgfältig, um sicherzustellen, dass keine Schäden vorhanden sind und die Schrauben fest angezogen sind. Stellen Sie die Verwendung des **AUFRECHTEN VERTIKALEN LAGERGESTELLS** sofort ein, wenn es Anzeichen von Schäden gibt.
- Zur Reinigung wischen Sie das **AUFRECHTE VERTIKALE LAGERGESTELL** bitte mit einem sauberen, feuchten Tuch und einem milden Reinigungsmittel ab. Trocknen Sie es anschließend mit einem sauberen, trockenen Tuch.
- Das **AUFRECHTE VERTIKALE LAGERGESTELL** wurde für den Einsatz in geschlossenen Räumen konzipiert und sollte vor Feuchtigkeit und Staub geschützt werden.
- Versuchen Sie nicht, das Regal **AUFRECHTE VERTIKALE LAGERGESTELL** selbst zu reparieren.
- Wenn Sie Schwierigkeiten mit dem Zusammenbau oder der Verwendung dieses **AUFRECHTEN VERTIKALEN LAGERGESTELLS** haben oder wenn Sie glauben, dass Teile fehlen, wenden Sie sich bitte an Ihren autorisierten Les Mills-Händler vor Ort.
- Wenn Sie Ihr **AUFRECHTES VERTIKALES LAGERGESTELL** nicht mehr benötigen, entsorgen Sie es bitte verantwortungsbewusst in Übereinstimmung mit den örtlichen Recycling-Richtlinien.

MITGELIEFERTE TEILE

Das Les Mills AUFRECHTE VERTIKALE LAGERGESTELL besteht aus folgenden Komponenten:

- | | |
|-----------------------|----------------------------|
| ① 1x Grundplatte | ⑧ 19x M6 x 10 mm Schrauben |
| ② 1x Unterer Rahmen | ⑨ 6x M6 x 40 mm Schrauben |
| ③ 1x Mittlerer Rahmen | ⑩ 2x M4 x 8 mm Schrauben |
| ④ 1x Oberer Rahmen | ⑪ 3x 30 mm lange Schrauben |
| ⑤ 3x Gewichtshalter | ⑫ 3x Wandspreizdübel |
| ⑥ 2x Seitenhaken | ⑬ 1x M6 Inbusschlüssel |
| ⑦ 1x Kippschutzriemen | ⑭ 1x M4 Inbusschlüssel |



Außerdem werden folgende Werkzeuge benötigt:

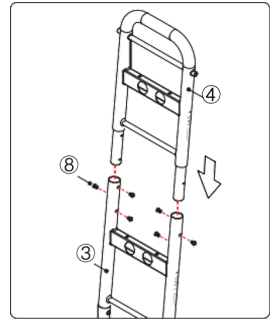
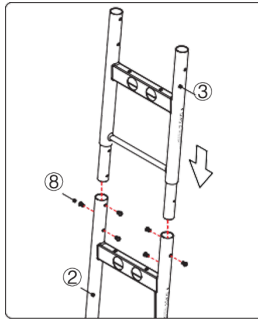
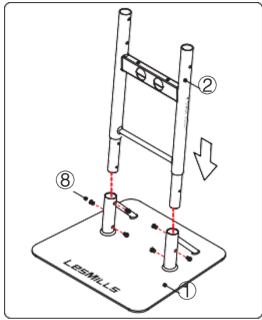
- | | |
|--|---|
| ⑭ Bleistift | ⑰ Balkenfinder |
| ⑮ Kreuzschlitz-Schraubendreher | ⑱ Elektrobohrmaschine |
| ⑯ Ø 3 mm (7/64 Zoll) Holzbohrer
(für Wände aus Gipskarton/Holz) | ⑲ Ø 5,5 mm (7/32 Zoll) Beton-/Ziegel-
steinbohrer (für Wände aus Beton/
Ziegel) |

MONTAGE- UND INSTALLATIONSANLEITUNG

Nehmen Sie vor dem Zusammenbau alle Komponenten aus der Verpackung und vergleichen Sie sie mit der Teileliste auf der vorherigen Seite. Sollten Teile fehlen oder Sie Anzeichen von Beschädigungen feststellen, retournieren Sie das AUFRECHTE VERTIKALE LAGERGESTELL bitte an Ihren örtlichen Gerätehändler. Bitte achten Sie darauf, dass während der gesamten Montage keine Geräte auf das AUFRECHTE VERTIKALE LAGERGESTELL gestellt werden.

MONTAGE- UND INSTALLATIONSANLEITUNG (FORTSETZUNG)

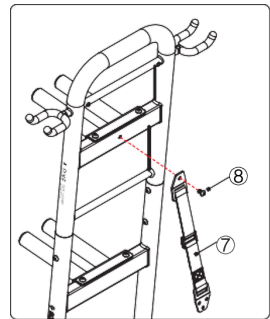
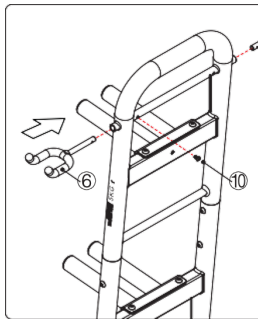
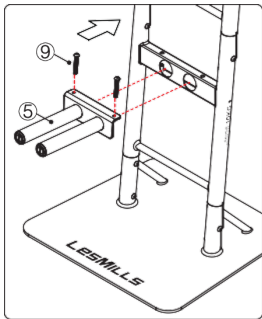
GESTELLMONTAGE



SCHRITT 1 Setzen Sie den unteren Rahmen 2 in die Basis 1 ein. Achten Sie dabei auf die korrekte Ausrichtung des Rahmens gemäß der Abbildung (die beiden großen Löcher müssen in Richtung des Logos auf der Basis zeigen). Mit sechs M6 x 10 Schrauben 8 und dem M6 Inbusschlüssel 13 befestigen.

SCHRITT 2 Setzen Sie den mittleren Rahmen 3 in den unteren Rahmen 2 ein. Achten Sie auf die korrekte Ausrichtung des Rahmens gemäß der Abbildung (die beiden großen Löcher müssen in Richtung des Logos auf der Basis zeigen). Mit sechs M6 x 10 Schrauben 8 befestigen.

SCHRITT 3 Setzen Sie den oberen Rahmen 4 in den mittleren Rahmen 3 ein. Achten Sie dabei auf die korrekte Ausrichtung des Rahmens gemäß der Abbildung (die beiden großen Löcher müssen in Richtung des Logos auf der Basis zeigen). Mit sechs M6 x 10 Schrauben 8 befestigen.



SCHRITT 4 Bringen Sie den Gewichtshalter 5 an der untersten Position an und befestigen Sie ihn mit zwei M6 x 40 mm Schrauben 9. Wiederholen Sie diesen Schritt für die beiden anderen Gewichtshalter.

SCHRITT 5 Bringen Sie die beiden Seitenhaken 6 an jeder angegebenen Stelle an und befestigen Sie sie mit zwei M4 x 8 mm Schrauben 10.

SCHRITT 6 Befestigen Sie den Kippeschutzriemen 7 an der Rückseite des oberen Rahmens 4 hinter dem Gewichtshalter mit einer M6 x 10 mm Schraube 8.

SCHRITT 7 Überprüfen Sie, ob alle Befestigungselemente fest angezogen sind und sich die Teile nicht bewegen.

⚠ WARNUNG: WENN DER KIPPSCHUTZRIEMEN NICHT ANGEBRACHT WIRD, KANN DIES ZU SCHWEREN VERLETZUNGEN ODER ZUM TOD FÜHREN.

Bitte montieren Sie nun das AUFRECHTE VERTIKALE LAGERGESTELL an der Wand gemäß der Montageanleitung unter MONTAGE DES KIPPSCHUTZRIEMENS AN DER WAND.

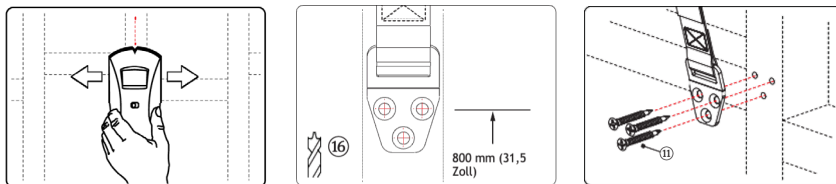
MONTAGE DES KIPPSCHUTZRIEMENS AN DER WAND

Das AUFRECHTE VERTIKALE LAGERGESTELL kann an einer Wand auf einem harten, ebenen Boden aufgestellt werden. Dabei müssen die Kippschutzriemen fest an einer Gipskartonwand mit Holzbalken oder an einer Beton- oder Ziegelwand angebracht werden. Bitte achten Sie darauf, dass während der gesamten Montage keine Geräte auf das AUFRECHTE VERTIKALE LAGERGESTELL gestellt werden.

Die mitgelieferten Dübel sind für Beton- und Ziegelwände geeignet. Für andere Wandtypen müssen entsprechende Dübel verwendet werden. Wandstrukturen sind unterschiedlich. Bitte lassen Sie sich von einem Baufachmann beraten, ob Ihre Wandstruktur für die Installation des AUFRECHTEN VERTIKALEN LAGERGESTELLS geeignet ist.

Der Kippschutzriemen **7** sollte bereits am AUFRECHTEN VERTIKALEN LAGERGESTELL befestigt sein. Falls nicht, folgen Sie bitte Schritt 6 in der Montageanleitung des Gestells.

FÜR GIPSKARTONWÄNDE / TROCKENBAUWÄNDE (für Wände mit vorhandenen Balken)



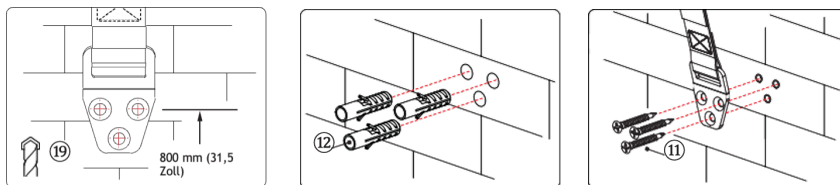
SCHRITT 1 Suchen und markieren Sie mit einem Balkenfinder die Position des Balkens, der sich am nächsten an der Stelle befindet, an der das AUFRECHTE VERTIKALE LAGERGESTELL angebracht werden soll.

SCHRITT 2 Die Kippschutz-Wandhalterung sollte in einer Höhe von 800 mm (31,5 Zoll) über dem Boden angebracht werden. Markieren und bohren Sie an jeder markierten Stelle 3 mm (7/64 Zoll) Vorbohrungen in den Balken.

SCHRITT 3 Verwenden Sie drei 45 mm lange Schrauben **11** und befestigen Sie die Kippschutz-Wandhalterungen fest an der Wand.

SCHRITT 4 Stellen Sie das AUFRECHTE VERTIKALE LAGERGESTELL an die Wand und ziehen Sie dann den verstellbaren Riemen fest, so dass er zwischen der Wand und dem Gestell straff gespannt ist. Achten Sie darauf, dass alle vier Füße der Grundplatte auf dem Boden bleiben.

FÜR BETON- / ZIEGELWÄNDE



SCHRITT 1 Die Kippschutz-Wandhalterung sollte in einer Höhe von 800 mm (31,5 Zoll) über dem Boden angebracht werden. Bohren Sie an jeder markierten Stelle 5,5 mm (7/32 Zoll) große Löcher.

SCHRITT 2 Setzen Sie die mitgelieferten Wandspreizdübel **12** in die 5,5 mm (7/32 Zoll) großen Löcher ein, bis sie bündig mit der Wand abschließen.

SCHRITT 3 Verwenden Sie drei 30 mm lange Schrauben **11** und befestigen Sie die Kippschutz-Wandhalterungen fest an der Wand.

SCHRITT 4 Stellen Sie das AUFRECHTE VERTIKALE LAGERGESTELL an die Wand und ziehen Sie dann die verstellbaren Riemen fest, so dass sie zwischen der Wand und dem Gestell straff gespannt sind. Achten Sie darauf, dass alle vier Füße der Grundplatte auf dem Boden bleiben.

Vergewissern Sie sich vor der Benutzung, dass das AUFRECHTE VERTIKALE LAGERGESTELL sicher verankert ist und sich nicht bewegt. Wir empfehlen, das Gestell zu testen, indem Sie zunächst ein Gewicht nach dem anderen auf das AUFRECHTE VERTIKALE LAGERGESTELL legen.

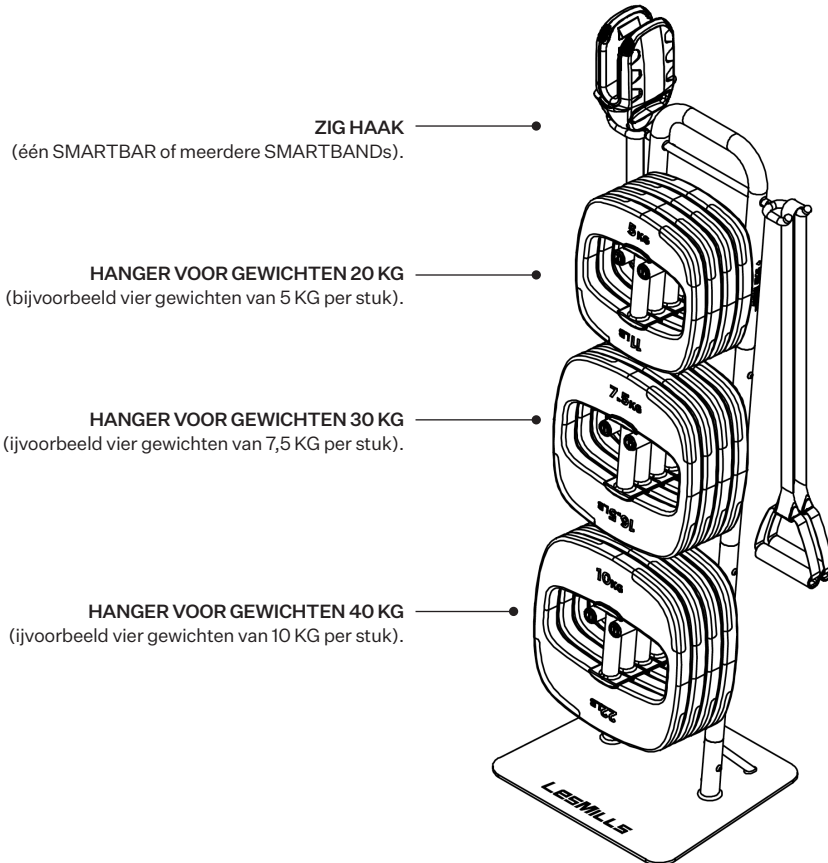
LES MILLS SMARTBAR OPBERGREK

BELANGRIJK: LEES ALLE INSTRUCTIES ZORGVULDIG DOOR VOORDAT JE DIT PRODUCT INSTALLEERT. BEWAAR DE INSTRUCTIES VOOR TOEKOMSTIG GEBRUIK.

Het Les Mills opbergrek is speciaal ontworpen voor het opbergen van Les Mill materialen. Met inachtneming van de gewichtsbepalingen die hieronder worden beschreven, kunnen er maximaal twaalf halterschijven (maximaal vier halterschijven op elke hanger) en twee SMARTBAR™, of één SMARTBAR en meerdere SMARTBANDS™ worden opgeborgen. Aan elke zijhaak kan maximaal één SMARTBAR of meerdere SMARTBANDS worden bevestigd, zoals weergegeven in de tekening hieronder.

Bij het opbergen van de halterschijven moeten de zwaarste halterschijven altijd op de laagste gewichtshanger worden geplaatst, onderaan het opbergrek.

De maximale capaciteit per set gewichtshangers is aangegeven in de onderstaande afbeelding.



VEILIGHEIDSINFORMATIE

- ⚠ WAARSCHUWING: HET NIET OPVOLGEN VAN DEZE INSTRUCTIES KAN LEIDEN TOT ERNSTIG LETSEL OF DE DOOD.**
- ⚠ VERSTIKKINGSGEVAAR: KLEINE ONDERDELEN IN DE INSTALLATIEKIT KUNNEN VERSTIKKINGSGEVAAR OPLEVEREN.**
- ⚠ WAARSCHUWING: HET NIET INSTALLEREN VAN DE ANTI-KANTELRIEM KAN LEIDEN TOT ERNSTIG LETSEL OF DE DOOD**

- Zorg er ALTIJD voor dat de meegeleverde anti-kantelriem is geïnstalleerd om letsel te voorkomen.
- Plaats het opbergrek tegen een muur, op een duidelijk toegankelijke plaats op een harde vlakke ondergrond. Deze ruimte moet vrij zijn van andere obstakels zoals schuine plafonds en binnen handbereik van de gebruiker zijn.
- Dit opbergrek is geen speelgoed en mag alleen gebruikt worden door personen van 14 jaar of ouder.
- De eigenaar van dit opbergrek is er verantwoordelijk voor dat alle gebruikers van dit product voldoende op de hoogte zijn van alle veiligheidsinformatie.
- Gebruik dit opbergrek alleen als opslagruimte voor specifieke Les Mills apparatuur.
- Plaats geen extra belasting op het opbergrek anders dan waarvoor het is ontworpen. Overbelasting kan de stabiliteit verminderen en leiden tot het vallen van materiaal, wat ernstig letsel of zelfs de dood tot gevolg kan hebben.
- Dit opbergrek is uitsluitend bedoeld voor persoonlijk huishoudelijk gebruik. Gebruik dit product niet in een commerciële of institutionele omgeving.
- Houd kinderen uit de buurt om letsel door klimmen of hangen aan het opbergrek te voorkomen. Laat kinderen nooit zonder toezicht alleen met het opbergrek. Kinderen kunnen ernstig letsel oplopen door vallend materiaal of door zelf van het opbergrek te vallen.
- Houd het opbergrek binnenshuis en uit de buurt van vocht en stof.
- Na het monteren van het opbergrek en voor elk gebruik moet u het rek zorgvuldig controleren om er zeker van te zijn dat er geen schade is en dat de schroeven goed vastzitten.
- Het opbergrek mag niet worden gewijzigd.

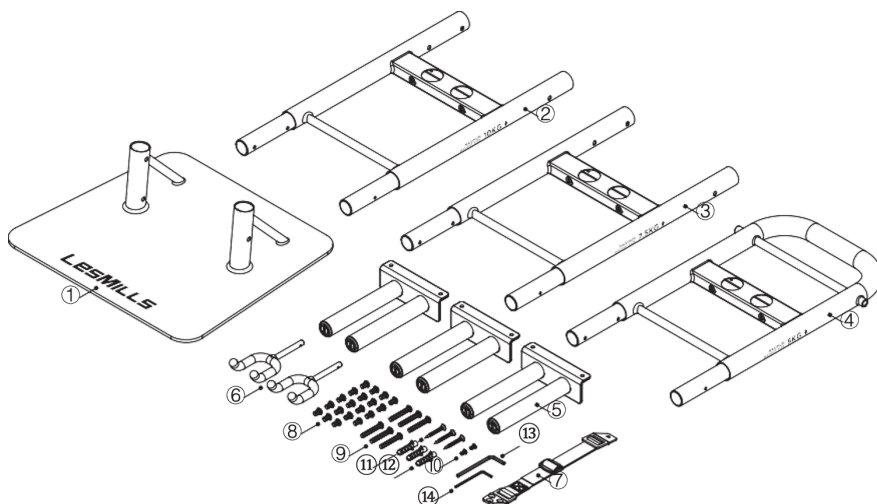
VERZORGING EN ONDERHOUD

- Nadat u het opbergrek in elkaar hebt gezet en voor elk gebruik, controleert u zorgvuldig of er geen schade is en of de schroeven goed vastzitten. Stop onmiddellijk met het gebruik van het opbergrek als er tekenen van beschadiging zijn.
- Veeg het opbergrek schoon met een schone, vochtige doek met een mild schoonmaakmiddel. Droog het vervolgens af met een schone, droge doek.
- Houd het opbergrek binnenshuis en uit de buurt van vocht en stof.
- Probeer het opbergrek niet zelf te repareren.
- Als u problemen hebt met de montage of het gebruik van dit opbergrek, of als u denkt dat er onderdelen ontbreken, neem dan contact met ons op.
- Als u het opbergrek niet langer wilt gebruiken, gooi het dan op een verantwoorde manier weg, in overeenstemming met de plaatselijke richtlijnen voor afval en recycling.

ONDERDELENLIJST

Het Les Mills opbergrek bestaat uit de volgende onderdelen:

- | | |
|-----------------------------|---------------------------|
| ① 1x bodemplaat | ⑧ 19x M6 x 10mm schroeven |
| ② 1x onderste frame | ⑨ 6x M6 x 40mm schroeven |
| ③ 1x middenframe | ⑩ 2x M4 x 8mm schroeven |
| ④ 1x bovenste frame | ⑪ 3x 30mm lange schroeven |
| ⑤ 3x hangers voor gewichten | ⑫ 3x pluggen |
| ⑥ 2x zijhaken | ⑬ 1x M6 inbussleutel |
| ⑦ 1x anti-kantelriem | ⑭ 1x M4 inbussleutel |



Voor een juiste installatie zijn de volgende gereedschappen benodigd:

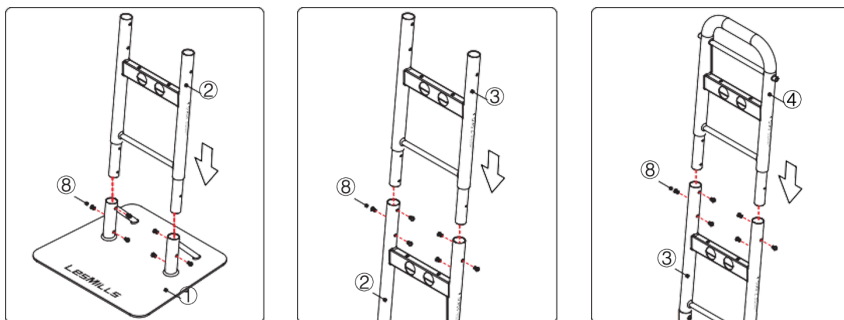
- | | |
|---|--|
| ⑭ Potlood | ⑰ Balkzoeker |
| ⑮ Kruiskopschroevendraaier | ⑱ Boormachine |
| ⑯ 3mm houtboor
(voor gipswanden/houten wanden) | ⑲ 5,5mm beton-/steenboor
(voor beton/metselwerk wanden) |

INSTALLATIE-INSTRUCTIES

Haal voor de montage alle onderdelen uit de verpakking en controleer ze aan de hand van de onderdelenlijst. Als er onderdelen ontbreken of als u tekenen van schade opmerkt, breng het muuropbergstelsel dan terug naar uw leverancier. Zorg ervoor dat er tijdens de montage geen materialen op het opbergstelsel worden geplaatst.

INSTALLATIE-INSTRUCTIES (voortgezet)

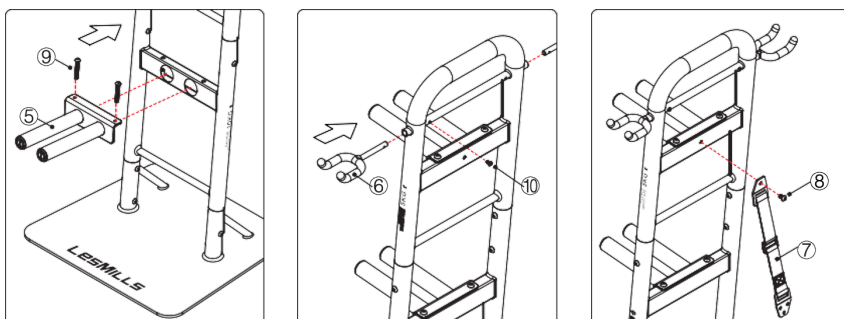
Montage van het opbergrek



STAP 1 Bevestig het onderste frame 2 in de bodemplaat 1. Zorg ervoor dat het frame in de juiste richting zoals op de afbeelding (met de twee grote gaten in de richting van het logo op de bodemplaat). Bevestig met zes M6 x 10 schroeven 8 met behulp van de M6 inbussleutel 13.

STAP 2 Plaats het middelste frame 3 in het onderste frame 2. Zorg ervoor dat het frame is zoals op de afbeelding (met de twee grote gaten in de richting van het logo op de bodemplaat). Zet vast met zes M6 x 10 schroeven 8.

STAP 3 Plaats het bovenste frame 4 in het middelste frame 3. Zorg ervoor dat het frame is zoals op de afbeelding (met de twee grote gaten in de richting van het logo op de bodemplaat). Zet vast met zes M6 x 10 schroeven 8.



STAP 4 Bevestig de hanger voor gewichten 5 in de onderste frame en zet hem vast met twee M6 x 40mm schroeven 9. Herhaal deze stap voor de andere twee hangers.

STAP 5 Bevestig de twee zijhaken 6 op elke aangegeven plaats en zet ze vast met twee M4 x 8mm schroeven 10.

STAP 6 Bevestig de anti-kantelriem 7 aan de achterkant van het bovenste frame 4, achter de hanger met één M6 x 10mm schroeven 8.

STAP 7 Controleer of alle bevestigingen goed vastzitten en of er geen beweging is tussen de onderdelen.

⚠ WAARSCHUWING: HET NIET INSTALLEREN VAN DE ANTI-KANTELRIEM KAN LEIDEN TOT ERNSTIG LETSEL OF DE DOOD

Installeer nu het opbergrek aan de muur volgens de montage-instructies onder BEVESTIGING VAN DE ANTI-KANTELRIEM AAN DE MUUR.

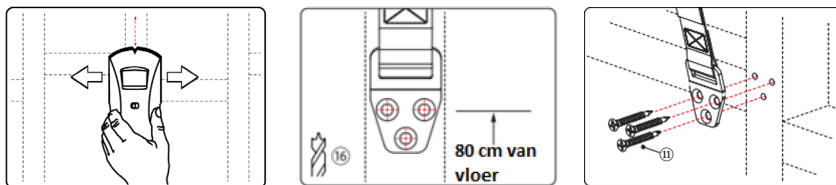
BEVESTIGING VAN DE ANTI-KANTELRIEM AAN DE MUUR

Het opbergrek is ontworpen om tegen een muur geplaatst te worden, op een harde vlakke vloer met de anti-kantelriem stevig verankerd in een gipsplaat muur met houten balken, of een betonnen/stenen muur. Zorg ervoor dat er tijdens de montage geen apparatuur op het opbergrek wordt geplaatst.

De meegeleverde pluggen zijn geschikt voor betonnen en bakstenen muren. Voor andere soorten muren moeten speciale pluggen worden gebruikt. Muurconstructies variëren. Raadpleeg een bouwkundige om te controleren of uw muurconstructie geschikt is voor de installatie van dit opbergrek.

De anti-kantelriem **7** moet al aan het opbergrek bevestigd zijn. Zo niet volg dan stap 6 onder de instructies voor montage van het opbergrek.

INSTALLATIE GIPSEN MUUR/ HOUTEN MUUR (voor muren met bestaande balken)



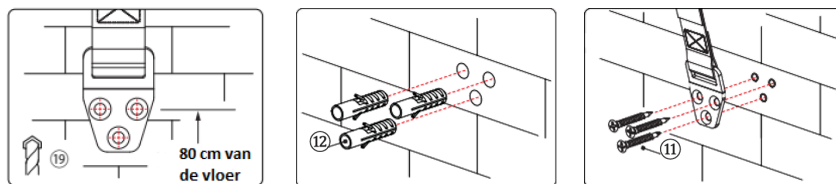
STAP 1 Gebruik een balkzoeker om de locatie van een balk welke het dichtst bij de positie waar het opbergrek wordt geplaatst, te zoeken en te markeren.

STAP 2 De beugel van de anti-kantelriem moet 80 cm boven de vloer worden geïnstalleerd. Markeer en boor op elke gemarkeerde locatie voorboorgaten van 3 mm in de balk.

STAP 3 Gebruik drie 45mm lange schroeven **11** en bevestig de beugel van de anti-kantelriem stevig in de muur.

STAP 4 Plaats het opbergrek tegen de muur en trek vervolgens de verstelbare band stevig aan zodat deze strak tussen de muur en het rek zit. Zorg ervoor dat alle vier de voetjes van de bodemplaat op de grond blijven.

VOOR INSTALLATIE IN BETON/METSELWERK



STAP 1 De beugel van de anti-kantelriem moet 80 cm boven de vloer worden geïnstalleerd. Markeer en boor gaten van 5,5 mm op elke gemarkeerde locatie.

STAP 2 Installeer de bijgeleverde pluggen **12** in de 5,5mm-gaten totdat ze gelijk liggen met de muur.

STAP 3 Gebruik drie 30mm lange schroeven **11** en bevestig de beugel van de anti-kantelriem stevig in de muur.

STAP 4 Plaats het opbergrek tegen de muur en trek dan de verstelbare riemen aan zodat ze strak tussen de muur en het rek zitten. Zorg ervoor dat alle vier de voetjes van de bodemplaat op de grond blijven staan.

Zorg ervoor dat het opbergrek stevig verankerd is, en niet te bewegen is voordat het in gebruik wordt genomen. We raden aan het product te testen door de gewichten voorzichtig en één voor één rek op het opbergrek te plaatsen.

Ga voor informatie over garantie naar: <https://www.lesmills.com/merchandise/equipment/warranty/>